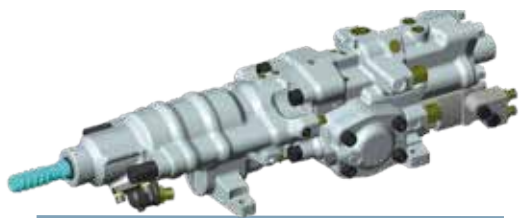
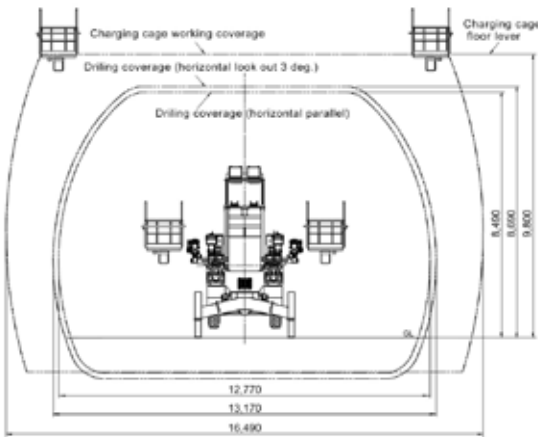
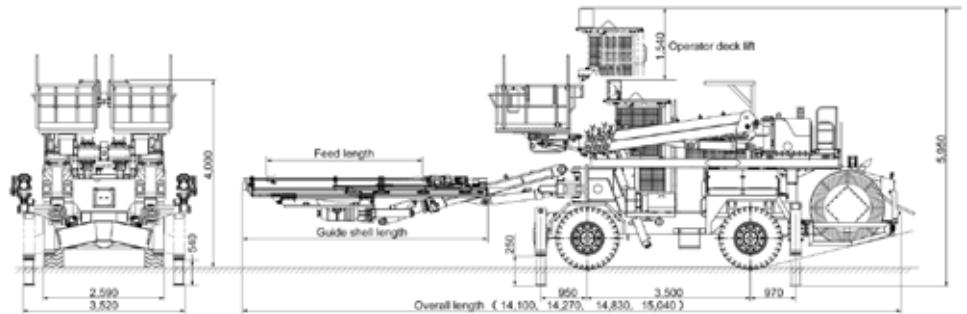




## JTH 2200R-III



Equipo de perforación subterránea de dos brazos de gran rendimiento. Posee dos canastos que pueden llegar a soportar hasta 250kg. cada uno. Es un equipo compacto, rápido y muy estable.



### DRIFTER HD220

Peso (RP)	183 kg
Volumen de barrido	6,3 m <sup>3</sup> /m
Frecuencia de impacto	2.300 - 3.800 mm
Rotación torque (máx.)	671 Nm
Velocidad máx. rotación	0 - 250 min <sup>-1</sup>
Presión máx. de trabajo	17,5 MPa
Sección de barras	R32 - R38 - T38
Consumo aceite lubricación	2 - 3 cc/min
Potencia de impacto	20 kW

### DATOS GENERALES

Peso operativo	35.500 kg
Drifter hidráulico	HD220 II x 2 unidades
Modelo viga	GH833 - III x 2 unidades
Brazo	JE331-IV x 2 unidades
Canasto de carga	ZN720 x 2 unidades
Área de cobertura Ancho x alto	12.770 x 8.490 mm
Caja de carga trabajando Ancho x alto	16.940 x 9.800 mm
Viga	3.3 m    4.0 m    4.6 m    5.2 m
Largo total	14.100 m    14.270 m    14.830 m    15.040 m
Ancho total	2.690 mm
Alto total	4.000 mm
Velocidad desplazamiento	0 ~ 11 km/h
Gradeabilidad	15°
Radio mín. giro	2.600 / 7.100 mm

### BRAZO JE331-IV

Largo máx. - mín.	5.600 / 4.000 mm
Ángulo elevación brazo	+60° ~ -30°
Ángulo inclinación viga	+30° ~ -60°
Ángulo basculación	+45° ~ -45°
Largo recorrido brazo	1.600 mm
Extensión viga	1.600 mm
Ángulo oscilación viga	45° ~ 45°
Ángulo oscilación brazo	45° ~ 45°
Ángulo rotación viga	360°

### CANASTO CARGA ZN720

Largo brazo máx. - mín.	10.100 / 3.800 mm
Capacidad máx.	250 kg
Ángulo elevación brazo	+36° ~ -30°
Ángulo giro brazo	35° ~ 35°
Ángulo inclinación caja	+33° ~ -38°
Ángulo giro caja	35° ~ 35°

### VIGA DE AVANCE

Tipo	GH833-33	GH833-40	GH833-46	GH833-52
Largo	5.263 mm	5.963 mm	6.523 mm	7.133 mm
Largo de viga	3.340 mm	4.040 mm	4.600 mm	5.210 mm
Largo de barra	3.660 mm	4.360 mm	4.920 mm	5.530 mm

### MOTOR

Marca	Cummins Diesel
Modelo	QSB4.5 Tier-3
Potencia	119.3 kW / 2.500 min <sup>-1</sup>