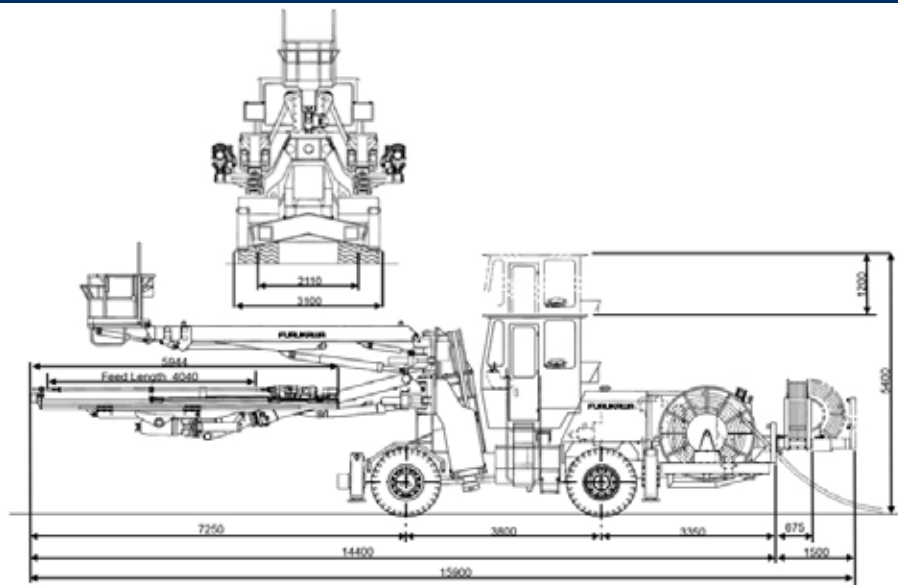


FRD

FURUKAWA

T2RW



Equipo de perforación subterránea de dos brazos de gran rendimiento. Posee un canasto que pueden llegar a soportar hasta 250kg. Es un equipo compacto, rápido y muy estable.



DATOS GENERALES

Peso operativo	43.000 kg	Marca y modelo	Cummins Diesel - 6BT-5.9C
Drifter hidráulico	HD220 II x 2 unidades	Tipo	4 ciclos, 6 cilindros
Área de cobertura Ancho x alto	15240 x 12050 mm	Desplazamiento	5.88 L
Caja de carga trabajando Ancho x alto	15400 x 13650 mm	Potencia	122.7 kW / 2500 min ⁻¹
Largo total	15900	Transmisión	Hidro-estática (HST)
Ancho total	3100 mm	Tipo	4 x 4
Alto total	5400 mm	Eje frontal	Chasis fijo
Velocidad de traslado	0-8.8 km/h	Eje trasero	Plataforma pivotante
Gradeabilidad	15°	Llantas	24 x 10.00WI
Radio min. giro (int/ext)	7000 / 12300 mm	Ángulo de oscilación del eje trasero	±10°

BRAZO/BOOM JE331-MARK4 x 2

Largo	4.000	Freno de trabajo	4 discos de freno
Ángulo elevación brazo	+60° ~ -30°	Freno de mano	Mecánico
Ángulo inclinación mástil	+30° ~ -60°	Energía motor eléctrico	55kW x 2
Ángulo de basculación	0° ~ 90°	Motor eléctrico del compresor	7.5kW
Largo recorrido del brazo	1.600 mm	Largo cable eléctrico	120m
Extensión viga	1.600 mm	Voltaje	AC380V / 50Hz
Ángulo elevación brazo	+45° ~ -45°	Capacidad agua	240 lit / min / 116m

CANASTO CARGA ZC11880

Ángulo inclinación mástil	+45° ~ -45°	Largo recorrido del brazo	5.000 mm
Ángulo rotación mástil	360°	Capacidad máx.	250 kg

VIGA DE AVANCE/MÁSTIL GH833-40-II x 2

Largo	5.944 mm	Ángulo elevación brazo	+60° ~ -30°
Largo de viga	4.040 mm	Ángulo giro brazo	izq. 40° ~ der. 40°
Largo de barra	4.360 mm	Ángulo inclinación caja	+30° ~ -60°
		Paralelismo automático del brazo	Standard

DRIFTER HDD220

Peso	183 kg	Ajuste recorrido pistón	Variable continuo
Largo	1003 mm	Sistema de amortiguación	Doble
Ancho	306 mm	Motor de rotación	100 (160) cc/re
Alto	248 mm	Presión máx.de rotación	21 (15) MPa
Alto desde centro culata	81.5 (102) mm	Máx.torque de rotación	577 (671) N-m
Presión de aceite	17,5 MPa	Máx.velocidad rotación	250 (156) rpm
Fuerza de impacto	20kW	Diámetro de bit	Ø 45-76 (102) mm
Golpes por minuto	2900 - 3800 bpm	Tipo de culata	R38/T38/R40

